

KENWOOD

# KDC-C603

COMPACT DISC AUTO CHANGER  
INSTRUCTION MANUAL

CHANGEUR AUTOMATIQUE DE DISQUES COMPACTS  
MODE D'EMPLOI

CD-WECHSLER  
BEDIENUNGSANLEITUNG

CD-WISSELAAR  
GEBRUIKSAANWIJZING

LETTORE MULTI-CD AUTOMATICO  
ISTRUZIONI PER L'USO

CAMBIADOR AUTOMATICO DE DISCOS COMPACTOS  
MANUAL DE INSTRUCCIONES

KENWOOD CORPORATION



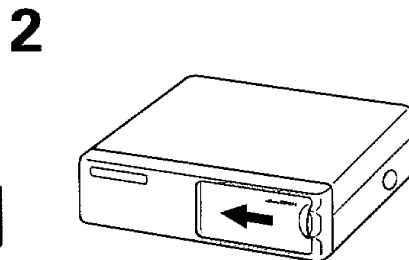
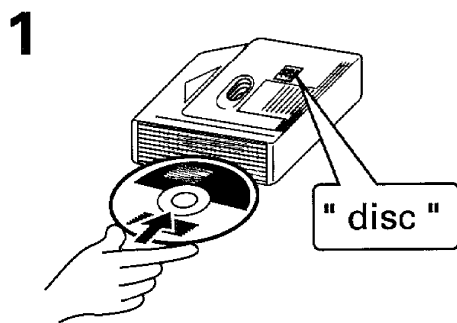
**Take the time to read through this instruction manual. Familiarity with installation and operation procedures will help you obtain the best performance from your new compact disc auto changer.**

**For your records**

Record the serial number, found on the back of the unit, in the spaces designated on the warranty card, and in the space provided below. Refer to the model and serial numbers whenever you call upon your KENWOOD dealer for information or service on the product.

Model KDC-C603 Serial number \_\_\_\_\_

# Loading compact discs / Chargement des disques /



- 1 Load the disc with its label surface facing upwards.  
Only one CD can be inserted in a slot. Up to 10 CDs can be loaded in a magazine.  
Disc numbers are indicated as 1, 2, 3, ... from the bottom with the magazine "disc" mark facing upwards.

### **CAUTION**

8-cm discs cannot be used. If an 8-cm disc adapter is used, the disc cannot be ejected.

- 2 Open the CD changer door.  
3 Insert the magazine into the CD changer until it clicks.  
4 Close the CD changer door.

### **NOTE**

Use the CD changer with its door closed to prevent the entry of dust into the changer.

## 5 Magazine ejection

Open the CD changer door, and press the "EJECT" button.

### **NOTE**

Be sure to open the door completely before pressing the EJECT button. If the door is not completely open, the magazine may hit the door and cause damage or malfunction.

## 6 Disc ejection

Push the disc.

### **NOTE**

If you push the disc too hard, it will fly out.

- 1 Introduire le disque avec le côté de l'étiquette tourné vers le haut.  
Ne mettre qu'un seul CD dans chaque fente.  
Un chargeur peut contenir 10 disques au maximum.  
La numérotation des disques commence par le bas: disque 1,2,3 etc. (avec l'inscription "disc" du chargeur tournée vers le haut)

### **ATTENTION**

L'appareil n'accepte pas les disques de 8cm. Si on utilise un adaptateur pour disque de 8cm, l'éjection du disque devient impossible.

- 2 Ouvrir le volet du changeur de CD.  
3 Introduire le chargeur dans le changeur de CD jusqu'à encliquètement.  
4 Refermer le volet du changeur de CD.

### **REMARQUE**

Le changeur de CD doit s'utiliser avec le volet fermé pour éviter que la poussière ne pénètre à l'intérieur de l'appareil.

## 5 Ejection du chargeur

Ouvrir le volet du changeur de CD et appuyer sur le bouton "EJECT".

### **REMARQUE**

Vérifier que le volet est ouvert en grand avant d'appuyer sur le bouton EJECT. Si le volet n'est pas complètement ouvert, le chargeur risque de buter contre, ce qui pourrait entraîner un mauvais fonctionnement.

## 6 Ejection des disques

Pousser le disque.

### **REMARQUE**

Ne pas pousser trop fort pour ne pas risquer de faire tomber le disque.

## **Specifications / Fiche technique / Technische Daten Technische gegevens / Specificazioni / Especificaciones**

Specifications subject to change without notice.

Digital Filter .....	8 Time Over Sampling
D/A Converter .....	1 bit
Wow & Flutter .....	Below Measurable Limit
Frequency Response ( $\pm 1$ dB) .....	5 Hz – 20 kHz
Signal to Noise Ratio .....	94 dB
Operating Temperature .....	-10 – 50 °C

Les spécifications sont sujettes à modifications sans préavis.

Filter numérique .....	8 fois Suréchantillonnage
Convertisseur A/N .....	1 bit
Pleurage et scintillement .....	Non mesurables
Réponse en fréquence ( $\pm 1$ dB) .....	5 Hz – 20 kHz
Rapport signal sur bruit .....	94 dB
Température de fonctionnement .....	-10 – 50 °C

Die technischen Daten können sich ohne besonderen Hinweis ändern.

Digitalfilter .....	8-fach Oversampling
D/A-Wand .....	1 bit
Gleichlaufschwankungen .....	Unterhalb der Meßgrenze
Frequenzgang ( $\pm 1$ dB) .....	5 Hz – 20 kHz
Fremdspannungsabstand .....	94 dB
Betriebstemperatur .....	-10 – 50 °C

Technische gegevens zijn zonder voorafgaande kennisgeving wijzigbaar.

Digitale filter .....	8 maal oversampling
D/A-konverter .....	1 bit
Wow & Flutter .....	Beneden meetbare grens
Frekwentiekarakteristieken ( $\pm 1$ dB) .....	5 Hz – 20 kHz
Signaal-tot-ruis verhouding .....	94 dB
Bedrijfstemperatuur .....	-10 – 50 °C

Le specificazioni sono soggette a cambiamenti senza preavviso.

Filtro digitale .....	8 volte sovracampionamento
Convertitore D/A .....	1 bit
Fluttuazione di velocità .....	Al di sotto dei limiti misurabili
Risposta di frequenza ( $\pm 1$ dB) .....	5 Hz – 20 kHz
Rapporto segnale/rumore .....	94 dB
Temperatura di funzionamento .....	-10 – 50 °C

Las especificaciones están sujetas a cambios sin previo aviso.

Filtro digital .....	8 sobremuestras
Convertidor D/A .....	1 bit
Wow y flutter .....	Menos del límite medible
Respuesta de frecuencia ( $\pm 1$ dB) .....	5 Hz – 20 kHz
Relación señal a ruido .....	94 dB
Temperatura de funcionamiento .....	-10 – 50 °C

# Installation / Installation / Einbau / Installieren / Installazione / Instalación

## Angle adjustment switches / Commutateur de réglage d'angle / Commutateur de réglage d'angle Schakelaars voor de installatiehoek / Interruttori di regolazione dell'angolatura / Conmutadores de ajuste de ángulo

The angle adjustment switches on the bottom panel are to be set according to the angle of installation of the CD auto changer. Set both of the two switches to the same position. If the switches are not set properly, sound skip or other malfunction may occur.

Les commutateurs de réglage d'angle qui se trouvent sur le panneau du fond doivent être placés dans la position correspondant à l'angle d'installation du changeur de CD. Les deux commutateurs doivent être dans la même position. Si ces commutateurs ne sont pas convenablement réglés, il peut y avoir des ratées de son ou d'autres problèmes de fonctionnement.

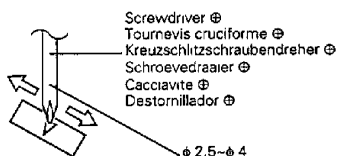
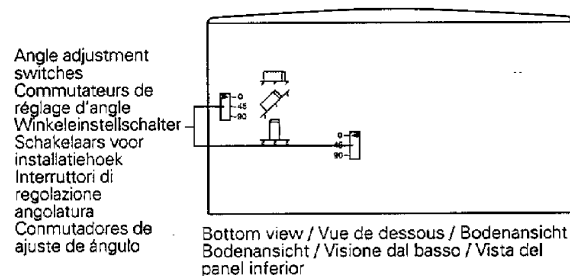
Die Winklereinstellschalter an der Unterseite müssen entsprechend des Einbauwinkels des CD-Autowechslers eingestellt werden. Beide Schalter werden auf die gleiche Position eingestellt. Wenn die Schalter nicht richtig eingestellt sind, können Tonausfälle und andere Fehlfunktionen eintreten.

De schakelaars op het onderpaneel dienen in overeenstemming met de hoek waarin de automatische CD-wisselaar is geïnstalleerd te worden gesteld. Druk beide schakelaars in dezelfde stand. Indien de schakelaars niet in de juiste stand zijn gedrukt, zal het geluid mogelijk "overspringen" of het toestel anderszids niet juist functioneren.

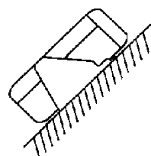
Gli interruttori di regolazione dell'angolatura del pannello posteriore vengono regolati sull'angolo di installazione del cambia CD automatico. Ambedue si devono trovare nella stessa posizione. Se non fossero regolati bene, la riproduzione potrebbe "saltare" o si potrebbero avere altri errori di funzionamento.

Los conmutadores de ajuste de ángulo ubicados en el panel inferior deberán ajustarse según el ángulo de instalación del cambiador de discos compactos automático. Ponga ambos conmutadores en la misma posición. Si los conmutadores están mal ajustados, el sonido saltará o podrá producirse un mal funcionamiento.

To select the angle adjustment switch position.  
Choix de la position du commutateur de réglage d'angle.  
Wahl der Winklereinstellschalter-Position.  
Instellen positie van schakelaars voor installatiehoek.  
Regolazione dell'angolazione  
Para seleccionar la posición del conmutador de ajuste de ángulo.



Installation angle Angle d'installation Einbauwinkel Installatiehoek Angolo di installazione Angulo de instalación	0°~5°	40°~50°	85°~90°
Angle adjustment switch position Position des commutateurs de réglage d'angle Winklereinstellschalter-SWinklereinstellschalter-Position Stand van de schakelaar overeenkomstig met de installatiehoek Posizione interruttore di regolazione Posición de los conmutadores de ajuste de ángulo			



- It is not possible to install at an angle of 40°~50° if only ① is used.
- L'installation à une inclinaison de 40°~50° est impossible en utilisant ①.
- Der Einbau in einem Winkel von 40°~50° ist nicht möglich, wenn nur ① verwendet wird.
- U kunt het toestel niet met een hoek van 40°~50° installeren bij gebruik van ①.
- L'installazione ad un angolo di 40°~50° ① non è possibile.
- No es posible realizar una instalación con un ángulo de 40°~50° si sólo se utiliza ①.

# Safety precautions / Précautions de sécurité

## ⚠ WARNING

Take the following precautions to prevent fire and avoid personal injury :

- Check that no metal objects (coins, tools, etc.) are left inside the unit to avoid short circuits.
- If you smell or see smoke, turn the power off immediately and consult your Kenwood dealer.

## ⚠ CAUTION

Take the following precautions to keep the unit in proper working order.

- Do not open the top or bottom cover.
- Do not install the unit in places it is exposed to direct sunlight, high heat or humidity, water may splash over it, or dust exists.
- Do not install the unit at a dusty place. If the unit is installed at a dusty place, dust accumulates inside the unit and unit may be damaged.
- When drilling a hole in the car to fix the brackets, make sure not to damage the fuel tank, brake tube, wiring harnesses, etc. on the other side.
- If the unit is installed near speakers, the speakers vibration may cause a sound skip. Install the unit as far away as possible from the speakers.

## NOTE

- If you have difficulty in installing this unit in your vehicle, contact your Kenwood dealer.
- If it doesn't seem to be working properly, first press the Reset button. If the malfunction persists, consult your Kenwood dealer.

## IMPORTANT INFORMATION

- This unit is NOT designed to be connected directly to control units that are manufactured and sold before 1994. If used with such units, an optional CA-SD200 (sold separately) must be used.

**FAILURE TO FOLLOW THESE INSTRUCTIONS MAY RESULT IN DAMAGE TO THIS UNIT AND CONTROL UNIT.**

## Cleaning the unit

- If the front panel is dirty, wipe it clean with a silicon cloth or soft dry cloth with the power off.

## ⚠ CAUTION

Do not use hard cloths or paint thinner, alcohol, or other volatile solvents. These may damage external surfaces or remove indicator characters.

In some cases, you may see one of the following error messages on your control unit's display

- E-01:** No disc magazine in changer. Disc magazine is not inserted properly.  
→ Insert the disc magazine properly.
- E-02:** No disc in disc magazine.  
→ Load a disc in the disc magazine.
- E-04:** Disc is too dirty. The disc is upside down. The disc is damaged.  
→ Clean the disc and insert it correctly.
- E-99:** The unit malfunctions due to a defective CD mechanism. Press the Reset button. If the "E-99" message does not disappear, contact your Kenwood dealer.

## ⚠ AVERTISSEMENT

Pour éviter tout risque de feu et de blessures physiques, observer les précautions suivantes:

- Vérifier que l'on n'a pas laissé d'objets métalliques (pièces de monnaie, outils, etc.) à l'intérieur de l'appareil, afin d'éviter les courts-circuits.
- Lors d'un dégagement d'odeur ou de fumée, éteindre immédiatement l'appareil et consulter son agent Kenwood.

## ⚠ ATTENTION

Pour maintenir l'appareil en parfait état de marche, observer les précautions suivantes.

- Ne pas ouvrir le couvercle du dessus ni le couvercle du fond.
- Ne pas installer l'appareil de façon qu'il soit exposé en plein soleil, à des chaleurs ou des humidités intenses, à des éclaboussures d'eau ou à la poussière.
- Ne pas installer l'appareil dans un endroit poussiéreux. Si l'appareil est exposé à la poussière, celle-ci s'accumule à l'intérieur et risque d'endommager le mécanisme.
- En perçant les trous de fixation des serrures, prendre grand soin de ne pas endommager ce qui peut se trouver sur l'autre face (réservoir de carburant, flexibles de frein, fils électriques, etc.).
- Si l'appareil est installé trop près d'un haut-parleur, les vibrations de celui-ci risquent de produire des ratées de son. Il faut donc installer l'appareil le plus loin possible des haut-parleurs.

## REMARQUE

- Si l'on rencontre des difficultés pour installer l'appareil dans le véhicule, consulter son agent Kenwood.
- Si l'appareil semble ne pas fonctionner correctement, appuyer tout d'abord sur la touche "Reset" (réinitialisation). Si l'appareil ne fonctionne toujours pas, consulter son agent Kenwood.

## REMARQUE IMPORTANTE

- Cet appareil NE peut PAS se raccorder directement à un contrôleur fabriqué et commercialisé avant 1994. Le cas échéant, utiliser l'adaptateur CA-SD200 disponible en option (vendu séparément). FAUTE D'OBSERVER CES INSTRUCTIONS, ON RISQUE D'ENDOMMAGER CET APPAREIL ET LE CONTRÔLEUR.

**FAUTE D'OBSERVER CES INSTRUCTIONS, ON RISQUE D'ENDOMMAGER CET APPAREIL ET LE CONTRÔLEUR.**

## Nettoyage de l'appareil

- Si le panneau avant est sale, l'essuyer avec un chiffon au silicone ou un chiffon doux et sec après avoir éteint l'appareil.

## ⚠ ATTENTION

Ne pas utiliser de chiffons durs ni de diluant pour peinture, alcool ou autre solvant volatil. Ces produits risqueraient d'abîmer les surfaces externes ou d'effacer les inscriptions.

Dans certains cas, on risque de voir apparaître les messages d'erreur suivants sur l'afficheur de l'appareil.

- E-01:** Pas de magasin de disques dans le changeur. Le magasin de disques n'est pas inséré correctement.  
→ Insérer le magasin de disques correctement.
- E-02:** Pas de disque dans le magasin.  
→ Charger un disque dans le magasin de disques.
- E-04:** Le disque est trop sale. Le disque est inséré à l'envers. Le disque est abîmé.  
→ Nettoyer le disque et l'insérer correctement.
- E-99:** Mauvais fonctionnement de l'appareil dû à un mécanisme de CD défectueux.  
Appuyer sur la touche de réinitialisation. Si le message "E-99" ne disparaît pas, contacter son agent Kenwood.

## Handling compact discs / Manipulation des disques compacts / Umgang mit Compact Discs

### Opmerkingen aangaande CD's / Maneggio dei Compact Disc / Manipulación de discos compactos

**Stains, scratches, or warping can cause skipping, malfunction, or low sound quality. Take the following precautions to avoid damage to the compact discs.**

- Avoid touching the recorded side (the side without the titles on) when you hold a compact disc.
- Do not stick paper tape, etc. on either stick of the disc.
- Do not store discs where they will be exposed to direct sunlight (such as on the seat and dashboard) or high heat.
- If you do not use your unit for an extended time, remove the discs from the unit and put them in their cases. Do not leave them lying around without cases, piled up, or leaning on a wall and so on.
- If you attach an adapter to an 8 cm (3") compact disc and load it into this unit, the adapter may be detached from the disc, causing damage to the unit. Do not use 8 cm (3") compact discs.

**Les taches, les rayures et le gondolement risquent de provoquer des sauts du son, un mauvais fonctionnement ou une détérioration de la qualité du son. Pour éviter d'endommager les disques compacts, observer les précautions suivantes.**

- Éviter de toucher la face enregistrée du disque (celle qui ne porte pas le titre) quand on tient un disque.
- Ne pas coller d'étiquette ou autre sur aucune des faces des disques.
- Ne pas ranger les disques de façon qu'ils soient exposés en plein soleil (par exemple sur un siège ou sur le tableau de bord) ou à des chaleurs extrêmes.
- Si l'on ne se sert pas de l'appareil pendant longtemps, en sortir les disques et les ranger dans leur étui. Ne pas les laisser traîner sans leur étui, ne pas les empiler les uns sur les autres ni les appuyer contre un mur, etc.
- Si l'on fixe un adaptateur sur un disque compact de 8 cm et qu'on l'insère dans l'appareil, l'adaptateur risque de se détacher du disque et d'endommager l'appareil. Ne pas utiliser de disques compacts de 8 cm.

**Flecken, Staub und Kratzer auf der CD oder eine verzogene Disc können Aussetzer, andere Fehlfunktionen oder Klangeinbußen bewirken. Beachten Sie die folgenden Hinweise, um Ihre CDs vor Schäden zu bewahren.**

- Berühren Sie die CD nicht auf ihrer Rückseite (der Seite, die dem bedruckten Label gegenüberliegt).
- Kleben Sie kein Kleband o.ä. auf die CD.
- Lagern Sie Ihre CDs nicht an Orten, wo sie direktem Sonnenlicht oder hohen Temperaturen ausgesetzt sind, z.B. auf dem Armaturenbrett oder Sitz.
- Wird der CD-Spieler längere Zeit nicht benutzt, entfernen Sie die CDs aus dem Gerät und legen Sie sie in ihre Hüllen. Bewahren Sie Ihre CDs immer in den Hüllen auf und lassen Sie sie nicht einfach herumliegen.
- Spielen Sie mit diesem Gerät keine 8-Zentimeter-CD-Singles ab. Der Adapter für CD-Singles kann sich von der CD lösen und den CD-Spieler beschädigen.

**Het geluid slaat mogelijk over, het toestel functioneert niet juist of de geluidskwaliteit is niet optimaal indien u CD's met vlekken, krassen, of kromgetrokken CD's gebruikt. Let derhalve op de volgende punten zodat uw CD's niet worden beschadigd.**

- Raak de opnamekant (de kant zonder de titels) niet aan.
- Plak geen papier, stickers, etc., op de opname- en labelkant van de CD.
- Bewaar CD's niet in het direkte zonlicht (zoals op het dashboard of een stoel) of op plaatsen met hoge temperaturen.
- Verwijder de CD van het toestel indien u het toestel niet gebruikt. Plaats de CD terug in zijn doosje. Laat CD's niet rondslingeren zonder doosjes, stapel ze niet op elkaar, leg ze niet tegen een muur, etc.
- Het toestel kan mogelijk door een adapter voor CD-singles worden beschadigd wanneer u de adapter met een CD in het toestel plaatst. Gebruik nooit 8 cm CD-singles.

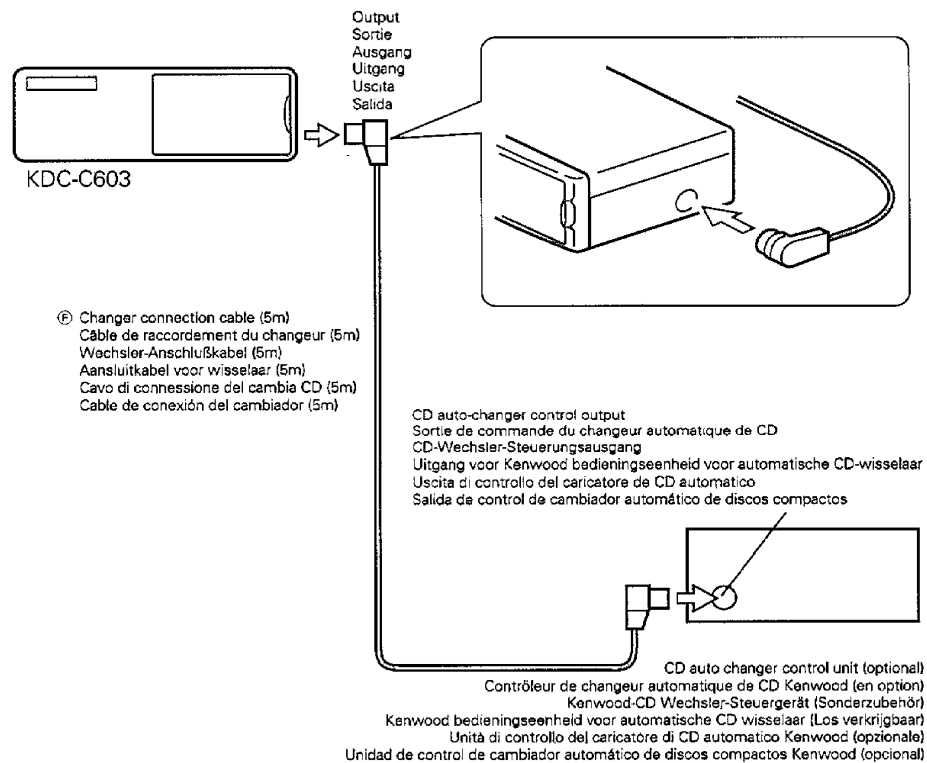
**L'uso di dischi macchiati, graffiati o deformati può causare salti nella musica, malfunzioni o un' inferiore qualità sonora. Seguire i seguenti consigli per proteggere i dischi contro danni.**

- Quando prendete il disco, evitate di toccare il lato registrato (il lato lucido).
- Non fissate del nastro sul disco.
- Non custodite i dischi in luoghi dove saranno esposti alla luce diretta del sole (ad esempio sul sedile o sul cruscotto) o ad altri fonti di calore.
- Nel caso in cui avete intenzione di non usare l'unità per un lungo periodo, rimuovete i dischi dall'unità ed inseriteli nelle apposite custodie. Non lasciateli in giro senza custodia, sovrapposti o appoggiati contro la parete.
- Nel caso in cui fissate un adattatore ad un disco da 8 cm ed inserite il disco nell'unità, l'adattatore si potrebbe staccare dal disco, causando così dei danni nell'unità. Non usate dischi da 8 cm.

**La suciedad, rayaduras o deformación pueden ocasionar saltos de pista, fallos de funcionamiento o baja calidad de sonido. Para evitar dañar los compact discs tome las precauciones siguientes.**

- Cuando sostenga un disco compacto, evite tocar el lado grabado (el lado sin el título).
- No adhiera etiquetas, etc. sobre ningún lado del disco.
- No guarde los discos en lugares expuestos a los rayos solares directos (tales como asiento y tablero de automóvil) ni a altas temperaturas.
- Si no va a utilizar la unidad durante mucho tiempo, retire los discos de la unidad y colóquelos en sus cajas. No los guarde sin sus cajas, apilados, o sobre cualquier sitio o cosas similares.
- Si fija un adaptador a un disco compacto de 8 cm (3") y coloca un disco en la unidad, el adaptador puede separarse del disco, ocasionando daños a la unidad. No utilice discos compactos de 8 cm (3").

# Connections / Raccordements / Anschlüsse Aansluiten / Collegamenti / Conexiones



- Do not install an antenna of radio equipment or distribute the antenna cable near the changer output cable, for this could cause malfunction with this unit.
- Sous peine de provoquer une défaillance, ne pas installer l'antenne d'un équipement radio ou faire passer le câble d'antenne près du câble de sortie du changeur.
- In der Nähe des Wechsler-Ausgangskabels darf nicht die Radioantenne installiert oder das Antennenkabel verlegt werden, weil dadurch Fehlfunktionen dieses Gerätes verursacht werden können.
- Installeer geen antenne of radiotoestel en leg geen antenne bij de uitgangskabel van de diskwisselaar daar dit de goede werking van dit toestel zou kunnen beïnvloeden.
- Non installate un'antenna radio e non stendetene il cavo vicino al cavo di uscita del caricabatterie, dato che la cosa potrebbe influenzare negativamente il funzionamento di quest'unità.
- No instale una antena de un equipo de radio ni los cables de la antena cerca del cable de salida del cambiador porque esto podría ser la causa de que este aparato funcione mal.

### **Lens fogging**

- In cold climates, there may be a period after you turn on your vehicle's heater when the lens that guides the laser beam used in your CD player fogs up. If this happens, you cannot play compact discs. Take out discs and the fogging will disappear. If it does not return to normal after several hours, contact your Kenwood dealer.

### **Heat protection**

- In warm climates, when vehicles are left standing in direct sunlight with the windows closed, the temperature inside can rise above 60°C. The unit's protection circuits will then display the message "HOLD" and prevent the player from operating. Just open the windows or turn on the air conditioning. As soon as the "HOLD" message disappears, the player will operate normally.

### **Condensation sur la lentille**

- Dans les climats froids, quelque temps après avoir allumé le chauffage de la voiture, il peut arriver que la lentille qui guide le rayon laser du lecteur CD s'embue. Dans ce cas, la lecture des disques n'est plus possible. Sortir les disques et la buée devrait disparaître. Si la difficulté persiste, consulter son agent Kenwood.

### **Protection contre la chaleur**

- Dans les climats chauds, quand un véhicule reste en plein soleil pendant longtemps toutes vitres fermées, la température à l'intérieur du véhicule peut dépasser 60°C. Dans ce cas, les circuits de protection de l'appareil affichent "HOLD" et le lecteur ne peut plus fonctionner. Il suffira d'ouvrir les vitres et de mettre la climatisation en marche. Dès que le message "HOLD" disparaît, le lecteur pourra fonctionner normalement.

### **Beschlagen der Laser-Linse**

- Bei kaltem Wetter kann die Laserlinse des CD-Spielers nach dem Einschalten der Fahrzeugheizung beschlagen. In diesem Fall kann keine CD abgespielt werden. Nehmen Sie dann die CD aus dem Gerät und warten Sie eine Zeitlang, bis der Beschlag verdunstet ist. Arbeitet der CD-Spieler nach 1-2 Stunden noch nicht richtig, wenden Sie sich an Ihren KENWOOD-Fachhändler.

### **Hitzeschutz**

- Wenn Sie Ihr Fahrzeug bei warmem Wetter mit geschlossenen Fenstern in der Sonne parken, kann die Temperatur im Fahrzeuginnenraum auf über 60°C ansteigen. In diesem Fall tritt die Schutzschaltung des CD-Spielers in Funktion: Die Anzeige "HOLD" im Display zeigt an, daß der CD-Spieler nicht einsatzbereit ist. Öffnen Sie die Fenster oder schalten Sie die Klimaanlage ein. Sowie die "HOLD"-Anzeige erlischt, ist das Gerät wieder funktionsfähig.

### **Beslagen lens**

- Onder koude weersomstandigheden en wanneer u de verwarming van uw voertuig inschakelt, kan de lens van de laserstralen in de CD-speler beslaan. Weergave van CD's is in dat geval niet mogelijk. Verwijder de CD en wacht totdat de kondens is verdampd. Raadpleeg een Kenwood handelaar indien de kondens na enkele uren niet is verdampd.

### **Bescherming tegen hitte**

- De temperatuur in de auto kan op warme zomerdagen tot 60° of hoger stijgen indien de auto afgesloten in het direkte zonlicht wordt geparkeerd. Het beschermingscircuit van het toestel zal dan in werking treden en "HOLD" wordt op het display getoond. Het toestel kan dan niet worden gebruikt. Open de ramen, of schakel de airconditioning in en wacht totdat "HOLD" op het display dooft. Het toestel is vervolgens weer bruikbaar.

### **Formazione di umidità sulla lente**

- Nella stagione fredda, può succedere che la lente che guida il raggio laser nel lettore CD si copre di gocce di umidità appena accendete il sistema di riscaldamento dell'automobile. In tal caso, non sarà possibile riprodurre i dischi. Estraeete i dischi ed aspettate finchè l'umidità sarà evaporata. Nel caso in cui la funzione non ritornasse normale dopo alcune ore, rivolgetevi al vostro rivenditore Kenwood.

### **Protezione contro il caldo**

- Se lasciate l'automobile parcheggiata sotto il sole con le finestre chiuse durante la stagione calda, la temperatura può superare anche i 60°C. I circuiti di protezione dell'unità si attiveranno per prevenire il funzionamento dell'unità e l'indicazione "HOLD" apparirà sul display. Aprite le finestre o accendete il sistema di condizionamento dell'aria. Appena l'indicazione "HOLD" scompare dal display, il lettore funzionerà normalmente.

### **Empañado de lente**

- En climas fríos y tras encender la calefacción de su vehículo, puede empañarse la lente del láser de su reproductor de compact discs. Si esto ocurre, no podrá reproducir los compact discs. Saque los discos y el empañamiento desaparecerá. Si después de varias horas no ha vuelto a la normalidad, acuda a su concesionario autorizado Kenwood.

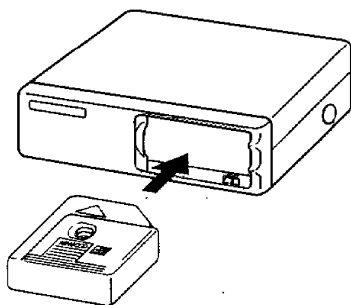
### **Protección del cabezal**

- En climas cálidos, cuando se dejan los vehículos estacionados bajo los rayos directos del sol con las ventanillas cerradas, la temperatura en el interior puede elevarse por encima de 60°C. Los circuitos de protección de la unidad entonces visualizarán el mensaje "HOLD" y evitarán que el reproductor opere. Solamente abra las ventanillas o encienda el sistema de aire acondicionado. Tan pronto como desaparezca el mensaje "HOLD", el reproductor podrá funcionar normalmente.



## Einlegen von CDs / Plaatsen van CD's /

3



1

Die CD mit dem Label nach obenweisend einlegen.  
In jedes Fach darf nur eine CD eingelegt werden. Ein Magazin kann bis zu 10 CDs aufnehmen.  
Die CD-Nummern sind als 1, 2, 3 ... beginnend von unten angegeben, wenn die Aufschrift "disc" auf dem Magazin nach oben weist.

### **▲ACHTUNG**

8-cm-CDs können nicht verwendet werden. Wenn ein 8-cm-CD-Adapter verwendet wird, kann die CD nicht entnommen werden.

2

Die Tür des CD-Wechslers öffnen.

3

Das Magazin bis zum Einrasten in den CD-Wechsler einschieben.

4

Die Tür des CD-Wechslers schließen.

### **ANMERKUNG**

Den CD-Wechsler mit geschlossener Tür verwenden, um das Eindringen von Staub in den CD-Wechsler zu vermeiden.

### **5 Entnahme des Magazins**

Die Tür des CD-Wechslers öffnen und die Taste "EJECT" drücken.

### **ANMERKUNG**

Vor dem Drücken der Taste EJECT muß die Tür unbedingt vollständig geöffnet werden. Ist die Tür nicht vollständig geöffnet, kann das Magazin gegen die Tür stoßen und Schäden oder Fehlfunktionen verursachen.

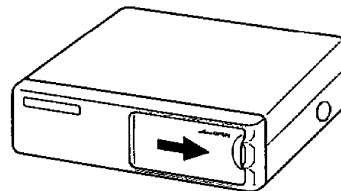
### **6 Entnahme von CDs**

Gegen die CD drücken.

### **ANMERKUNG**

Wenn zu hart gegen die CD gedrückt wird, fliegt sie heraus.

4



1

Platz die CD mit dem Label nach oben. U kunt tegelijkertijd slechts één CD in een lade plaatsen.  
In een magazijn kunt u in totaal 10 CD's plaatsen. CD's worden met 1, 2, 3... genummerd, beginnend bij de CD die onder in het magazijn is geplaatst wanneer het "disc" teken van het magazijn naar boven is gericht.

### **▲LET OP**

U kunt geen 8-cm "singles" CD's gebruiken. Bij gebruik van een 8-cm CD adapter, zal de CD niet kunnen worden uitgeworpen.

2

Open de deur of houder van de CD-wisselaar.

3

Steek het magazijn in de CD-wisselaar zodat het magazijn vastklikt.

4

Sluit de deur of houder van de CD-wisselaar.

### **OPMERKING**

Sluit de deur of houder van de CD-wisselaar zodat er geen stof of vuil in de wisselaar komt.

### **5 Uitwerpen van het magazijn**

Open de deur of houder van de CD-wisselaar en druk op de "EJECT" toets.

### **OPMERKING**

U moet de deur of houder geheel openen alvorens op de EJECT toets te drukken. Indien de deur of houder namelijk niet geheel is geopend, kan het magazijn of de deur worden beschadigd wanneer het magazijn wordt uitgeworpen.

### **6 Uitwerpen (verwijderen) van CD's**

Druk op de CD.

### **OPMERKING**

Druk niet te hard op de CD, daar deze anders met kracht naar buiten wordt geworpen.

# Precauzioni sull'uso / Precauciones de seguridad

## ▲AVVISO

Seguite le seguenti precauzioni per evitare rischi di incendi e lesioni personali:

- Ai fini di evitare corto circuiti, controllate che nessun oggetto di metallo (monete, utensili, ecc.) sia rimasto all'interno dell'unità.
- Nel caso in cui sentite l'odore o vedete del fumo, spegnete la corrente immediatamente e rivolgetevi al vostro rivenditore Kenwood.

## ▲PRECAUZIONE

Seguite le seguenti precauzioni per assicurare il corretto funzionamento dell'unità:

- Non aprite i coperchi superiore ed inferiore.
- Non installate l'unità in luoghi dove sarà esposta alla luce diretta del sole, ad alte temperature o ad un alto tasso di umidità. Né scegliete luoghi dove l'unità potrebbe essere esposta a degli schizzi d'acqua o luoghi polverosi.
- Non installare l'unità in luoghi polverosi. In tal caso, in essa si accumulerebbe polvere, che potrebbe causare guasti di varia natura.
- Nell'aprire un foro nel telaio della vettura per fissare le staffe di installazione, fare attenzione a non danneggiare il serbatoio della benzina, le tubazioni dei freni e le altre parti di importanza vitale.
- Se l'unità viene installata vicino a diffusori, le vibrazioni che questi producono possono causare "salti" della riproduzione. Installate quindi l'unità il più lontano possibile dai diffusori.

## NOTA

- Nel caso in cui si presentasse qualche difficoltà durante l'installazione di quest'unità nel veicolo, rivolgetevi al vostro rivenditore Kenwood.
- Nel caso in cui l'unità sembrasse non funzionare correttamente, innanzitutto premete il tasto di ripristino. Nel caso in cui non si riuscisse a risolvere il problema in questa maniera, rivolgetevi al vostro rivenditore Kenwood.

## INFORMAZIONI IMPORTANTI

- Quest'unità NON È DISEGNATA venire collegata direttamente ad unità di controllo prodotte e messe in vendita prima del 1994. Se usata con esse, deve venire dotata di un'unità CA-SD200 (opzionale).  
**LA MANCATA OSSERVANZA DI QUESTA NORMA PUO' CAUSARE DANNI A QUEST'UNITA' ED A QUELLA DI CONTROLLO.**

## Pulizia dell'unità

- Nel caso in cui il pannello frontale fosse sporco, spegnete la corrente, poi strofinatelo con un panno al silicone o con un panno morbido ed asciutto.

## ▲PRECAUZIONE

Non usate panni duri o solventi, alcool o altri agenti volatili. Questo potrebbero danneggiare la superficie esterna o cancellare i caratteri degli indicatori.

I seguenti messaggi di errore possono apparire sul display dell'unità:

- E-01:** Non è stato inserito nessun disco nel caricatore. La cassetta di caricamento non è stata inserita correttamente.  
⇒ Inserite la cassetta di caricamento in modo corretto.
- E-02:** Non è stato inserito nessun disco nella cassetta di caricamento.  
⇒ Inserite un disco nella cassetta di caricamento.
- E-04:** Il disco è troppo sporco. Il disco è stato inserito capovolto. Il disco è danneggiato.  
⇒ Pulite il disco ed inseritelo correttamente.
- E-99:** Non funziona nell'unità per via di un difetto nel meccanismo. Premete il tasto di ripristino. Nel caso in cui il messaggio "E-99" non scompare, rivolgetevi al vostro rivenditore Kenwood.

## ▲ADVERTENCIA

Para evitar incendios y daños personales respete las siguientes precauciones:

- Para evitar cortocircuitos, verifique que ningún objeto metálico (monedas, herramientas, etc.) quede dentro de la unidad.
- Si huele u observa humo, desactive inmediatamente la unidad y consulte con su concesionario autorizado Kenwood.

## ▲PRECAUCIÓN

Cumpla con las precauciones siguientes para que la unidad funcione adecuadamente.

- No abra la cubierta inferior o superior.
- No instale la unidad en lugares donde pueda quedar expuesta a los rayos solares directos, alta temperatura o humedad, o donde salpique agua o exista polvo.
- No instale la unidad en un lugar polvoriento. Si instala la unidad en tal lugar se acumulará polvo en el interior de la unidad y ésta podrá estropearse.
- Cuando taladre un agujero en el automóvil para fijar los soportes, asegúrese de no estropear el depósito de combustible, tubos de los frenos, mazos de cables, etc. del otro lado.
- Si instala la unidad cerca de los altavoces, la vibración de los altavoces podrá ser la causa de que sea el sonido. Instale la unidad tan alejada como sea posible de los altavoces.

## NOTA

- Si tiene dificultades en instalar esta unidad en su vehículo, comuníquese con su concesionario Kenwood.
- Si la unidad no parece funcionar adecuadamente, presione firmemente el botón de reset. Si la unidad sigue sin funcionar bien, consulte con su concesionario Kenwood.

## INFORMACION IMPORTANTE

- Esta unidad NO ha sido diseñada para ser conectada directamente a unidades de control fabricadas y vendidas antes de 1994. Si la utiliza con tales unidades tendrá que utilizar un CA-SD200 (se vende por separado).

**SI NO SIGUE ESTAS INSTRUCCIONES PODRA ESTROPEAR ESTA UNIDAD Y TAMBIEN LA UNIDAD DE CONTROL.**

## Limpieza de la unidad

- Si la carátula está sucia, apague la unidad y limpie con un paño siliconado suave y seco.

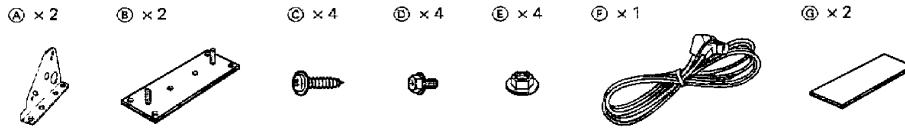
## ▲PRECAUCIÓN

No utilice paños duros ni disolventes de pintura, alcohol u otros disolventes volátiles. Esto elementos pueden ocasionar daños a las superficies externas o quitar los caracteres indicadores.

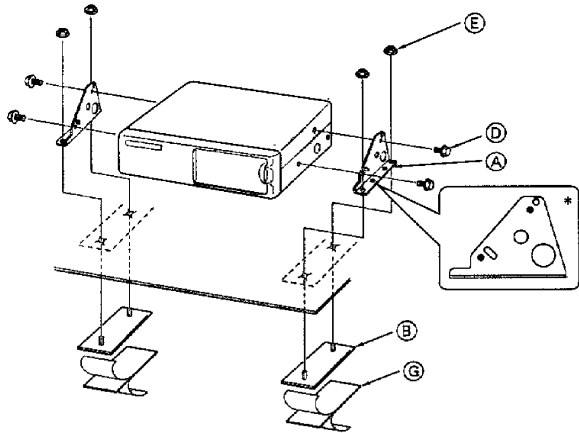
En algunos casos, es posible que aparezcan en el display los siguientes mensajes de error:

- E-01:** No hay cargador de discos en el cambiador. El cargador de discos no está insertado correctamente.  
⇒ Inserte el cargador de discos correctamente.
- E-02:** No hay discos en el cargador de discos.  
⇒ Coloque un disco en el cargador de discos.
- E-04:** Disco demasiado sucio. El disco está al revés. El disco está dañado.  
⇒ Limpie el disco y insértelo correctamente.
- E-99:** La unidad falla debido a un mecanismo defectuoso del disco compacto.  
Presione el botón de reset. Si el mensaje "E-99" no desaparece, acuda a su concesionario Kenwood.

**Accessories / Accessoires / Zubehör / Toebehoren / Accessori / Accesorios**



**Horizontal installation / Installation horizontale / Horizontaler Einbau  
Horizontale installatie / Installazione orizzontale / Instalación horizontal**

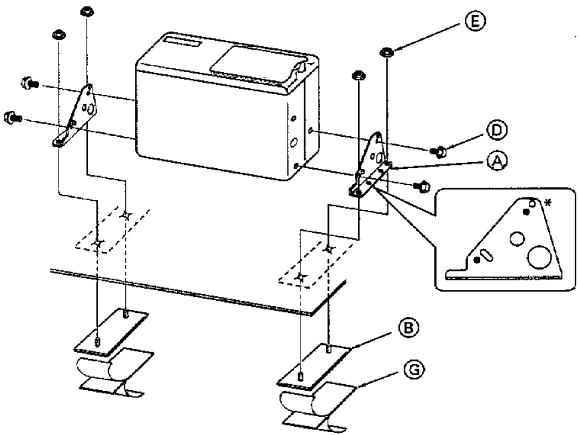


\* Attach the brackets with the screws inserted in the blackened holes. (Do the same for the left side also.)

\* Fixer les équerres en introduisant les vis dans les trous noirs. (Procéder de même pour le côté gauche.)

\* Die Schrauben in die geschwärzten Öffnungen stecken und die Halterungen so anbringen. (Das gleiche auch an der linken Seite durchführen.)

**Vertical installation / Installation verticale / Vertikaler Einbau  
Vertikale installatie / Installazione verticale / Instalación vertical**



\* Bevestig de beugels met de schroeven in de zwarte gaten. (Voer deze procedure tevens aan de linkerkant uit.)

\* Applicate le staffe con le viti inserite nei fori in neretto. (Ripetete l'operazione sul lato sinistro.)

\* Coloque los soportes con los tornillos insertados en los agujeros ennegrecidos. (Haga lo mismo también en el lado izquierdo.)

# Warning

## The marking of products using lasers (Except for some areas)

**CLASS 1  
LASER PRODUCT**

The label is attached to the chassis/case and says that the component uses laser beams that have been classified as Class 1. It means that the unit is utilizing laser beams that are of a weaker class. There is no danger of hazardous radiation outside the unit.

## Marque d'un produit Laser

**CLASS 1  
LASER PRODUCT**

Cette étiquette est fixée au châssis/boîtier et indique que l'élément fonctionne par faisceaux laser classifiés comme de classe 1. Ceci signifie que l'appareil utilise des faisceaux laser classifiés dans la classe la plus faible. Il n'y a aucun danger de radiation critique à l'extérieur de l'appareil.

## Die Kennzeichnung des Laserprodukts

**CLASS 1  
LASER PRODUCT**

Dieser Aufkleber befindet sich an der Geräterückseite und besagt, daß das Gerät mit Laserstrahlen betrieben wird und als Klasse 1 eingestuft wurde. Dies bedeutet, daß das Gerät Laserstrahlen einsetzt, die als eine schwächere Klasse eingestuft sind. Es besteht keine Gefahr einer gefährlichen Strahlung außerhalb des Gerätes.

## Laserproduktmarkering

**CLASS 1  
LASER PRODUCT**

Dit label bevindt zich op de chassis / houder van het toestel en bevestigt dat het toestel met een laserstraal van Klasse 1 werkt. Klasse 1 betekent dat de laserstraal zwak is en dat er buiten het toestel geen gevaar van radioactiviteit is.

## Il marchio di un prodotto a raggi laser

**CLASS 1  
LASER PRODUCT**

Quest'adesivo viene applicato al telaio/alla fodera ed indica che il componente si serve di raggi laser ed è stato classificato come appartenente alla Classe 1. Questo significa che i raggi laser utilizzati appartengono alla

classe più debole e non si presenta quindi pericolo di irradiazione all'esterno dell'unità.

## La marca del producto láser

**CLASS 1  
LASER PRODUCT**

Esta etiqueta está colocada al chasis/a la caja e indica que el componente funciona con rayos láser de la clase 1. Esto significa que el aparato utiliza rayos láser considerados como de clase débil. No existe el peligro de que este aparato emita al exterior una radiación peligrosa.

## ▲CAUTION

Use of controls or adjustment or performance of procedures other than those specified herein may result in hazardous radiation exposure. In compliance with Federal Regulations, following are reproductions of labels on, or inside the product relating to laser product safety.

KENWOOD CORPORATION  
2967-3, ISHIKAWA-CHO,  
HACHIOJI-SHI  
TOKYO, JAPAN

KENWOOD CORP. CERTIFIES THIS  
EQUIPMENT CONFORMS TO DHHS  
REGULATIONS NO.21 CFR 1040. 10,  
CHAPTER I, SUBCHAPTER J.

Location : Bottom Panel

## FCC WARNING

This equipment may generate or use radio frequency energy. Changes or modifications to this equipment may cause harmful interference unless the modifications are expressly approved in the instruction manual. The user could lose the authority to operate this equipment if an unauthorized change or modification is made.

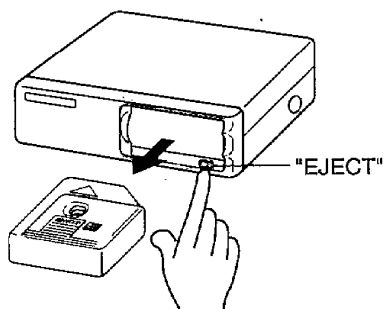
## NOTE

This equipment has been tested and found to comply with the limits for a Class B digital device, pursuant to Part 15 of the FCC Rules. These limits are designed to provide reasonable protection against harmful interference in a residential installation. This equipment may cause harmful interference to radio communications, if it is not installed and used in accordance with the instructions. However, there is no guarantee that interference will not occur in a particular installation. If this equipment does cause harmful interference to radio or television reception, which can be determined by turning the equipment off and on, the user is encouraged to try to correct the interference by one or more of the following measures:

- Reorient or relocate the receiving antenna.
- Increase the separation between the equipment and receiver.
- Connect the equipment into an outlet on a circuit different from that to which the receiver is connected.
- Consult the dealer or an experienced radio/TV technician for help.

## Inserimento di CD / Introducción de discos compactos

5



- 1 Caricare il CD con l'etichetta rivolta in alto. E' possibile caricare solo un CD alla volta. Il caricatore contiene sino a 10 CD. I CD vengono indicati con numeri, ad esempio 1, 2, 3, e così via, dal basso verso l'alto con il marchio del disco del caricatore rivolto verso l'alto.

### **PRECAUZIONE**

Non è possibile far uso di CD da 8 cm. Se venisse usato un adattatore, il CD non può poi venire espulso.

- 2 Aprire lo sportello del cambia CD.
- 3 Inserire il caricatore nel cambia CD sino a che non scatta.
- 4 Chiudere lo sportello del cambia CD.

### **NOTA**

Usare il cambia CD con lo sportello chiuso in modo da evitare l'ingresso di polvere.

### 5 Espulsione del caricatore

Aprire lo sportello del cambia CD e premere il pulsante EJECT.

### **NOTA**

Prima di premere il tasto EJECT, controllate che lo sportello sia del tutto aperto. Se esso fosse invece chiuso, il caricatore potrebbe urtare contro lo sportello e causare danni.

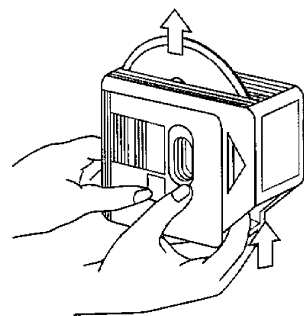
### 6 Espulsione del CD

Spingere il CD.

### **NOTA**

Se il CD viene spinto con energia eccessiva, esso vola fuori.

6



- 1 Introduzca el disco con la superficie de la etiqueta hacia arriba. En una ranura sólo podrá introducirse un disco. En un cargador podrá introducirse un máximo de 10 discos compactos. Los números de los discos se indican con los números 1, 2, 3... a partir del disco de la parte inferior del cargador, estando la marca "disc" del cargador hacia arriba.

### **PRECAUCION**

No pueden utilizarse discos de 8 cm. Si se emplea un disco de 8 cm, el disco no podrá expulsarse.

- 2 Abra la puerta del cambiador de discos compactos.
- 3 Introduzca el cargador en el cambiador de discos compactos hasta que haga un ruido seco.
- 4 Cierre la puerta del cambiador de discos compactos.

### **NOTA**

Utilice el cambiador de discos compactos con su puerta cerrada para evitar que entre polvo al cambiador.

### 5 Expulsión del cargador

Abra la puerta del cambiador de discos compactos y presione el botón "EJECT".

### **NOTA**

Asegúrese de abrir la puerta completamente antes de pulsar el botón EJECT. Si la puerta no está completamente abierta, el cargador podrá golpearla y podrá producirse una avería o un mal funcionamiento.

### 6 Expulsión de discos

Empuje el disco.

### **NOTA**

Si empuja el disco con demasiada fuerza, éste podría salir despedido al exterior.

# Sicherheitsmaßregeln / Veiligheidsvoorschriften

## ⚠️ WARNUNG

### Zur Vermeidung von Bränden und Verletzungen

- Stellen Sie sicher, daß keine Metallgegenstände (Münzen, Nadeln, Werkzeuge etc.) ins Innere des Geräts gelangen und Kurzschlüsse verursachen.
- Schalten Sie das Gerät bei Geruch- oder Rauchentwicklung sofort aus und suchen Sie einen KENWOOD-Fachhändler auf.

## ⚠️ ACHTUNG

### Bitte beachten Sie folgende Vorsichtsmaßnahmen, damit Ihr Gerät stets einwandfrei funktioniert.

- Entfernen Sie nicht die oberen oder unteren Gehäuseabdeckungen.
- Schützen Sie das Gerät vor direkter Sonneneinstrahlung, zu hohen Temperaturen, Feuchtigkeit, Spritzwasser und Staub.
- Bauen Sie das Gerät nicht an einem staubigen Platz ein. Wenn das Gerät an einem staubigen Platz eingebaut wird, sammelt sich Staub im Innern des Gerätes an, wodurch das Gerät Schaden nehmen kann.
- Beim Bohren der Löcher im Fahrzeug zur Befestigung der Halterungen muß sorgfältig darauf geachtet werden, nicht den Kraftstofftank, die Bremsleitungen, Kabelbäume oder andere Teile an der anderen Blechseite zu beschädigen.
- Wenn das Gerät in der Nähe von Lautsprechern eingebaut wird, können die Vibrationen der Lautsprecher Tonausfälle verursachen. Daher sollte das Gerät so weit wie möglich von den Lautsprechern entfernt eingebaut werden.

## ANMERKUNG

- Sollten Sie Probleme bei der Installation des Geräts haben, lassen Sie sich von Ihrem KENWOOD-Fachhändler beraten.
- Falls das Gerät nicht richtig zu funktionieren scheint, drücken Sie zuerst die RESET-Taste. Läßt sich die Fehlfunktion auf diese Weise nicht beheben, wenden Sie sich bitte an Ihren KENWOOD-Fachhändler.

## WICHTIGE INFORMATION

- Dieses Gerät ist nicht dafür vorgesehen, direkt an Steuergeräte angeschlossen zu werden, die vor 1994 hergestellt und verkauft wurden. Für den Anschluß an solche Geräte muß ein optionaler CA-SD200 (als Sonderzubehör erhältlich) verwendet werden.

### NICHTBEACHTUNG DIESES HINWEISES KANN ZU SCHÄDEN AN DIESEM GERÄT UND AM STEUERGERÄT FÜHREN.

#### Reinigung

- Schalten Sie das Gerät aus und reinigen Sie die Front des Bedienteils mit einem weichen und trockenen oder mit einem mit neutralem Reinigungsmittel befeuchteten Tuch.

## ⚠️ ACHTUNG

Verwenden Sie keine rauen Lappen und Verdüner, Alkohol oder andere flüchtige Lösungsmittel. Diese Chemikalien können die Oberfläche zerstören und Beschriftungen am Gerät auflösen.

#### Minuten zeigt das Display Ihres Geräts eine der folgenden Fehlermeldungen

- E-01:** Es befindet sich kein CD-Magazin im Wechsler. CD-Magazin ist nicht richtig eingelegt.  
→ Setzen Sie das CD-Magazin richtig ein.
- E-02:** Es befindet sich keine CD im Magazin.  
→ Laden Sie das Magazin.
- E-04:** Die CD ist zu verschmutzt. Die CD ist verkehrt herum eingelegt. Die CD ist beschädigt.  
→ Reinigen Sie die CD und legen Sie die CD richtig ein.
- E-99:** Das Gerät arbeitet aufgrund eines Fehlers im CD-Antrieb nicht richtig.  
Drücken Sie die RESET-Taste. Ersicht die Anzeige "E-99" nicht, wenden Sie sich an Ihren KENWOOD-Fachhändler.

## ⚠️ WAARSCHUWING

### Vorkom brand en persoonlijk letsel en neem de volgende voorschriften in acht:

- Controleer dat er geen metalen voorwerpen (munten, gereedschap, etc.) in het toestel achter blijven. Dit zou namelijk kortsluiting kunnen veroorzaken.
- Schakel de spanning direkt uit en raadpleeg een Kenwood handelaar indien er een vreemde geur of rook uit het toestel komt.

## ⚠️ ALET OP

### Zorg dat het toestel juist blijft functioneren en neem de volgende voorschriften in acht:

- Open de boven- of onderpanelen nooit.
- Installeer het toestel niet op plaatsen waar het aan het direkte zonlicht, extreme hitte of vochtigheid of stof blootstaat. Installeer het toestel niet op een plaats waar water op zou kunnen spatten.
- Installeer het toestel niet in een stoffige ruimte. Het toestel kan namelijk door stof onjuist functioneren of anderszids worden beschadigd.
- Alvorens een gat voor installatie te boren, moet u er zeker van zijn dat er per ongeluk geen gat in de benzinetank, remleidingen, bedrading, etc. wordt geboord.
- Indien het toestel in de buurt van de luidsprekers wordt geïnstalleerd, kan het geluid mogelijk door trillingen af en toe overslaan. Installeer het toestel derhalve zo ver als mogelijk uit de buurt van de luidsprekers.

## OPMERKING

- Raadpleeg een Kenwood handelaar indien u problemen met het installeren van het toestel heeft.
- Druk eerst op de terugsteloets indien het toestel niet juist functioneert. Raadpleeg een Kenwood handelaar indien het probleem vervolgens nog niet is opgelost.

## BELANGRIJKE INFORMATIE

- Dit toestel is NIET ontworpen voor direkte aansluiting op bedieningseenheden of toestellen die voor 1994 zijn gefabriceerd. Indien u het toestel met dergelijke eenheden wenst te gebruiken, moet u de los verkrijgbare CA-SD200 adapter gebruiken.

### HET TOESTEL EN/OF DE BEDIENINGSEENHEID WORDEN MOGELIJK BESCHADIGD INDIEN U DEZE AANWIJZINGEN NIET OPVOLGT.

#### Reinigen van het toestel

- Veeg het voorpaneel indien het vuil is met een siliconendoek of zachte droge doek schoon. Schakel wel eerst de spanning uit.

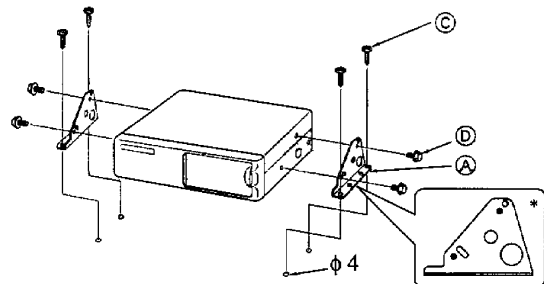
## ⚠️ ALET OP

Gebruik geen schurende doeken of verfverdunner, alcohol of andere vluchtige middelen. De afwerking zou hierdoor namelijk kunnen worden beschadigd of indicators of aanduidingen op het toestel worden verwijderd.

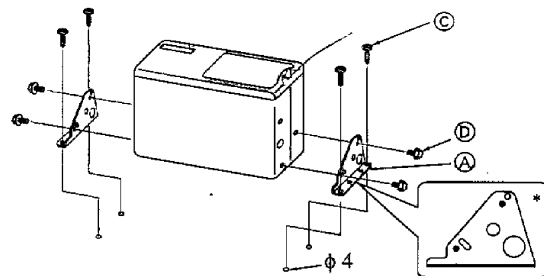
#### Over bepaalde omstandigheden wordt een van de volgende foutmeldingen op het display van het toestel getoond.

- E-01:** Geen CD-magazin in de wisselaar. CD-magazin niet juist geplaatst.  
→ Plaats het CD-magazin op de juiste wijze.  
→ Geen CD in CD-magazin
- E-02:** → Plaats een CD in het CD-magazin.  
CD is vuil. CD ligt ondersteboven. CD is beschadigd.
- E-04:** → Reinig de CD en plaats juist.
- E-99:** Toestel functioneert niet juist omdat het CD-mechanisme niet goed werkt.  
Druk op de terugsteloets. Raadpleeg de Kenwood handelaar indien de foutmelding nog niet verdwijnt.

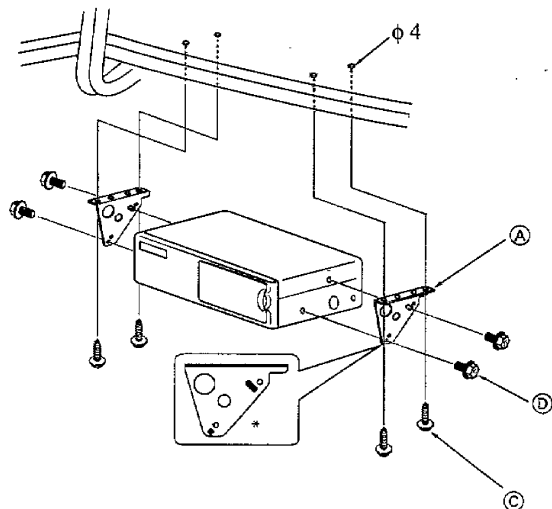
**Horizontal installation / Installation horizontale / Horizontaler Einbau  
Horizontale installatie / Installazione orizzontale / Instalación horizontal**



**Vertical installation / Installation verticale / Vertikaler Einbau  
Vertikale installatie / Installazione verticale / Instalación vertical**



**In case of hanging in the trunk / Lorsqu'on suspend le changeur à l'intérieur du coffre  
Bei Aufhängung im Kofferraum / Bevestiging in de achterbak van de auto  
Quando si vuole appendere l'unità cambiadischi dentro il portabagagli / En el caso de instalarla en el portaequipajes**



**Troubleshooting guide / Guide de dépannage / Fehlersuche**  
**Oplossen van problemen / Localizzazione dei guasti / Guía de solución de problemas**

Symptom	Cause	Remedy
Sound skips due to vibration.	The unit is mounted at a slant.	Mount the unit so that is level.
	Changer unit is mounted in an unstable place.	Mount the unit in a stable place.
	The angle adjustment switches are set improperly.	Set the angle adjustment switches to the correct positions.

Symptôme	Cause	Correction
Le son saute à cause de vibrations.	L'appareil est incliné.	Monter l'appareil sur une surface parfaitement plate.
	Le changeur est placé dans un endroit instable.	Monter l'appareil dans un endroit stable.
	Les commutateurs de réglage d'angle ne sont pas dans la bonne position.	Mettre les commutateurs de réglage dans la position qui convient.

Symptom	Ursache	Abhilfe
Tonausfälle treten aufgrund von Vibrationen auf.	Das Gerät ist schräg montiert.	Das Gerät so einbauen, daß es eben ist.
	Der Wechsler ist an einer unstablen Stelle montiert.	Das Gerät an einer stabilen Stelle einbauen.
	Die Winklereinstellschalter sind nicht richtig eingestellt.	Die Winklereinstellschalter auf die richtigen Positionen.

Symptoom	Oorzaak	Oplossing
Overslaan van muziek als gevolg van trillingen.	Het toestel is niet recht geplaatst.	Zorg dat het toestel recht is geplaatst.
	De wisselaar is op een onstabiele plaats gemonteerd.	Monteer de wisselaar op een stabiele ondergrond.
	De schakelaars voor de installatiehoek zijn niet in de juiste stand geplaatst.	Druk de schakelaars in de juiste stand.

Sintomo	Causa	Rimedio
Delle vibrazioni fanno "saltare" il suono.	L'unità è stata installata con un'angolazione.	Installatela in piano.
	L'unità cambiadischi è stata montata in un luogo soggetto a vibrazioni.	Installate l'unità in un luogo stabile.
	Gli interruttori di regolazione dell'angolazione sono regolati in modo scorretto.	Regolarli correttamente.

Síntoma	Causa	Solución
El sonido salta debido a vibraciones.	El aparato está montado en un lugar inclinado.	Monte el aparato en un lugar nivelado.
	El cambiador está montado en un lugar inestable.	Monte el aparato en un lugar estable.
	Los conmutadores de ajuste de ángulo están mal ajustados.	Ponga los conmutadores de ajuste de ángulo en las posiciones correctas.